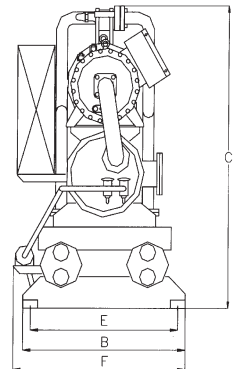
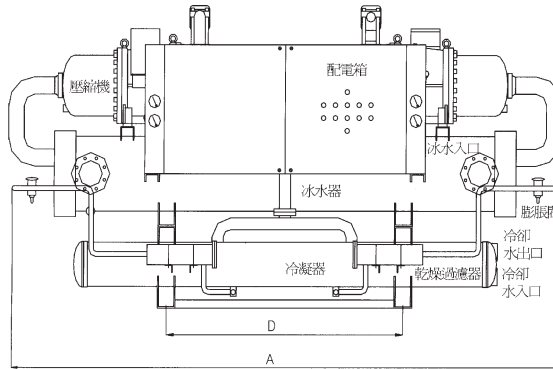




螺旋式冰水機組 Screw Semi-hermetic Chiller Units



規格表 Specifications

項目 Item		機型 Model	CRWS-040S	CRWS-050S	CRWS-060S	CRWS-080 ^S _D	CRWS-100 ^S _D	CRWS-120 ^S _D	CRWS-200D	CRWS-240 ^D _F
電源 Power supply			3Ø-50Hz / 60Hz-220V / 380V / 440V							
公稱能力 Refrigerating capacity		Kcal/Hr 50/60HZ	100,000 121,000	125,000 150,000	152,000 182,000	200,000 242,000	250,000 300,000	304,000 364,000	500,000 600,000	608,000 728,000
冷水水量 Water flow rate		m ³ /h	20 / 24.2	25 / 30	30.4 / 36.4	40 / 48.4	50 / 60	60.8 / 72.8	100 / 120	121.6 / 145.6
消耗電力 Power consumption		Kw	31 / 37	38 / 46	46 / 56	62 / 74	76 / 92	92 / 112	152 / 184	184 / 224
220V 運轉電流 Running ampere		A	93 / 112	117 / 140	143 / 172	186 / 224	234 / 280	286 / 344	468 / 560	572 / 688
380V 運轉電流 Running ampere		A	54 / 65	68 / 81	83 / 100	108 / 130	136 / 162	166 / 200	272 / 324	332 / 400
440V 運轉電流 Running ampere		A	49 / 56	62 / 70	76 / 86	98 / 112	124 / 140	152 / 172	248 / 280	304 / 344
220V 起動電流 Running ampere		A	224	280	344	448	560	688	1120	1376
380V 起動電流 Running ampere		A	130	162	200	260	324	400	648	800
440V 起動電流 Running ampere		A	112	140	172	224	280	344	560	688
440V 起動電流 Running ampere		%	100,75,50,0							
容量控制 Capacity control		型式 Type	半密閉螺旋式 Screw semi-hermetic							
壓縮機 Compressor		機數 Quantity	1~2							
		起動方式 Starting method	Y-Δ							
		迴轉數 Revolution	2950 / 3550							
		出力 Out put	25 / 30	30 / 37	37 / 45	25X2 / 30X2	30X2/37X2/60/74	37X2 / 45X2	60X2 / 74X2	74X2 / 90X2
		出力 Crankcase heater	100 / 100X2							
冷凍油 Refrigeration Oil		油加熱器 Type	SUNISO 4GS							
		油加熱器 Quantity	9	11	9X2	13 / 11X2	13X2			
冷媒 Refrigerant		種類 Type	R-22 , R407C							
		充填量 Quantity	20	25	30	20X2	25x2 / 50	30X2	50X2	60X2
		控制 Control	感溫式外部均壓膨脹閥 Thermostatic expansion valve							
冰水器 Chiller		種類 Type	殼管式 Shell and tube							
		充填量 Quantity	1							
		管徑 Pipe size	PT3			4B		6B		
冷凝器 Condenser		控制方式 Type	殼管式 Shell and tube							
		型式 Quantity	1~2							
		管徑 Pipe size	PT3		PT4		PT3X2 / 4B		PT4X2	
		管徑 Water flow	25 / 30.3	31.3 / 37.5	38 / 45.5	50 / 60.5	62.5 / 75	76 / 91	125 / 150	150 / 182
保護裝置 Protection device		台數	高低壓開關, 防凍開關, 可熔栓, 過載保護裝置, 線圈過熱保護器, 溫度自動開關, 逆相保護器。 High / low pressure switch, chilled water low temp switch, fusible plug, thermal overload, compressor internal thermostat, thermostat, Phase reversal relay.							
外型尺寸 Dimension		管徑 A	2300	2500	2900	3200	3500	3500	4100	4100
		管徑 B	750	900	900	900	1000	1000	1100	1100
		冷卻水量 C	1500	1500	1500	1600	1700	1700	2200	2300
		管徑 D	1000	1200	1200	1400	1400	1400	1800	1800
		管徑 E	650	800	800	800	900	900	1000	1000
		管徑 F	900	900	900	1000	1100	1100	1300	1300
機組重量 Net weight		Kg	1000	1200	1300	1800	2300	2500	4200	4700
運轉重量 Operating weight		Kg	1100	1350	1450	1980	2500	2700	4550	5100

註：1. 以上規格係依冰水入口溫度12°C，出口溫度7°C，冷卻水入口溫度30°C，出口溫度35°C，冰水、冷卻水，水頭損失6.6M以下。
2. 以上規格如有變更，恕不另行通知。
3. 如有特殊要求，訂貨前請提出要求規範。

Note: 1. Nominal cooling capacity conditions : chilled water in 12°C, out 7°C. cooling water in 30°C, out 35°C. the pressure loss of chilled water or cooling water below 6.6M.
2. Specification are subject to change without notice for further improvement.
3. If you have any special need, please give us the specifications before you order the goods.